



**КЛАПАН ОБРАТНЫЙ
ОДНОСТВОРЧАТЫЙ МЕЖФЛАНЦЕВЫЙ
19с80р**

DN 40-300, PN 16



ПАСПОРТ

РУКОВОДСТВО ПО ЭКСПЛУАТАЦИИ

www.seagull.su
www.proconsim.ru



1. Основные сведения

Наименование изделия Клапан обратный межфланцевый одностворчатый 19с80р SEAGULL DN 40-300, PN 16

Изготовитель Произведено по заказу ЗАО фирма "ПРОКОНСИМ" в КНР.
 Вся продукция сертифицирована в соответствии с требованиями ГОСТ Р.

Область применения Предназначен для предотвращения движения рабочей среды трубопровода в обратном направлении

2. Основные технические данные

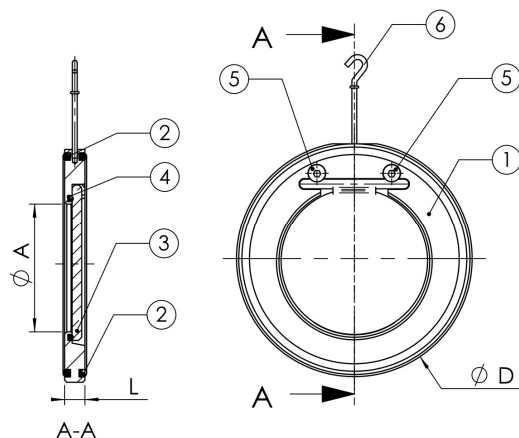
Наименование параметра	Показатель
Проход номинальный DN	40-300
Давление номинальное PN, МПа (кгс/см ²)	1,6 (16)
Температура рабочей среды, °С	не более 110
Рабочая среда	вода, воздух, неагрессивные к материалам среды
Температура окружающей среды, °С	от - 15 до + 40

3. Материал основных деталей

Наименование детали	Марка материала
Корпус (1)	Оцинкованная сталь
Уплотнение корпуса (2)	Этилен-пропилендиеновый каучук EPDM
Диск (3)	Оцинкованная сталь
Уплотнение диска (4)	Этилен-пропилендиеновый каучук EPDM
Фиксирующие винты (5)	Оцинкованная сталь
Направляющая (индикатор положения) (6)	Оцинкованная сталь

4. Габаритные характеристики:

DN	Ø D	Ø A	L	Вес
40	94	22	15	0,9
50	107	32	15	1,1
65	127	40	15	1,6
80	142	54	15	2,1
100	162	70	18	2,6
125	192	92	18	3,8
150	218	114	20	5,7
200	273	154	22	12,2
250	329	200	26	16,5
300	384	235	28	24,3



5. Комплектность

Направляющая (индикатор положения) – 1шт.
 Клапан - 1 шт.
 Паспорт - 1 экз. на каждое упаковочное место клапанов, поставляемых в один адрес

6. Инструкция по установке и монтажу

Клапан устанавливается между фланцами и зажимается болтами или шпильками. Клапан устанавливается на горизонтальном трубопроводе при любом направлении движения потока или на вертикальном трубопроводе при нисходящем движении потока. При установке клапана необходимо убедиться, что направление потока совпадает с направлением стрелки на корпусе.

7. Гарантии изготовителя (поставщика)

Гарантийный срок эксплуатации 12 месяцев со дня ввода в эксплуатацию, но не более 18 месяцев со дня отгрузки потребителю. Гарантийные обязательства распространяются на все дефекты, возникшие по вине завода-изготовителя. Гарантия не распространяется на дефекты, возникшие в случаях:

- наличия следов воздействия веществ, агрессивных к материалам изделия;
- наличия повреждений, вызванных пожаром, стихией, форс-мажорными обстоятельствами;
- повреждений, вызванных неправильными действиями потребителя;
- наличия механических повреждений или следов вмешательства в конструкцию изделия.

8. Условия гарантийного обслуживания

Претензии к качеству товара могут быть предъявлены в течение гарантийного срока. Неисправные изделия в течение гарантийного срока ремонтируются или обмениваются на новые бесплатно. Решение о замене или ремонте изделия принимает ЗАО фирма «ПРОКОНСИМ» тел/факс +7(495) 988-00-32. Замененное изделие или его части, полученные в результате ремонта, переходят в собственность ЗАО фирма «ПРОКОНСИМ». Затраты, связанные с демонтажем, монтажом и транспортировкой неисправного изделия в период гарантийного срока Потребителю не возмещаются. В случае необоснованности претензии, затраты на диагностику и экспертизу изделия оплачиваются Потребителем. Изделия принимаются в гарантийный ремонт (а также при возврате) полностью укомплектованными.

Дата импортирования